



Einsatzbereich

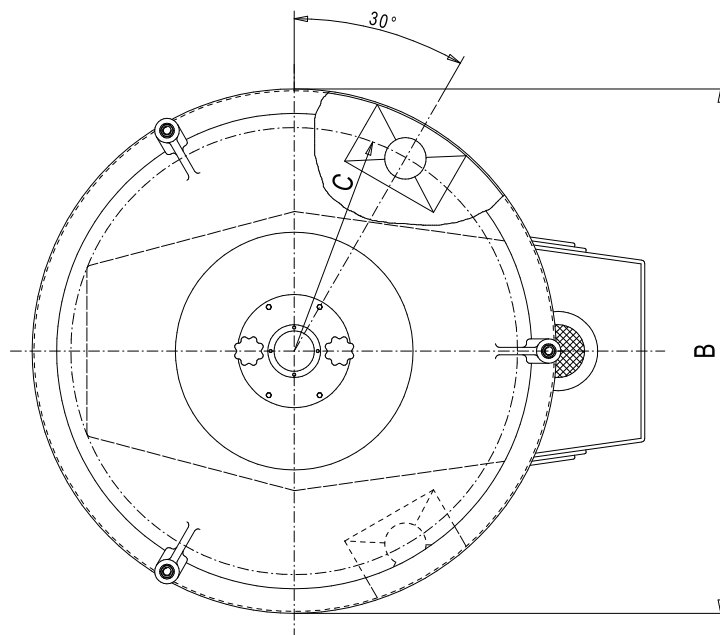
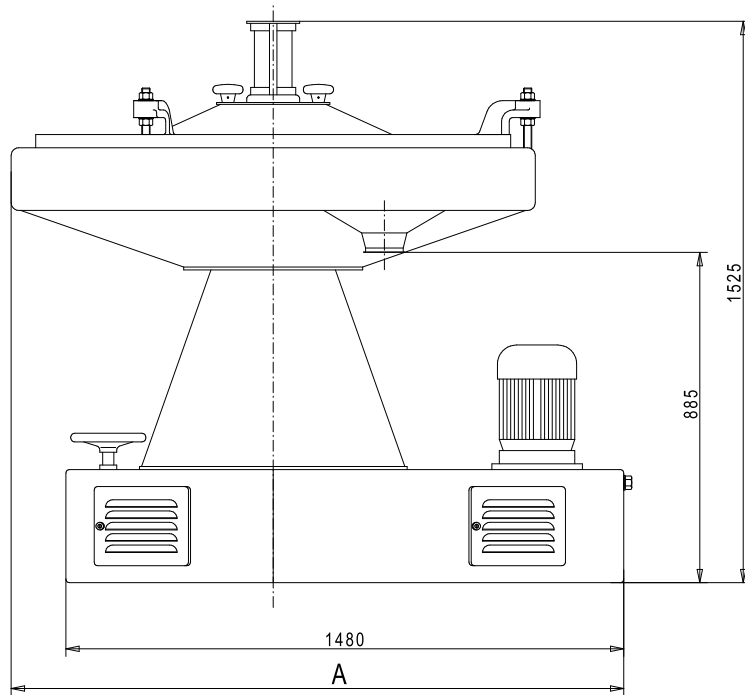
- Der Unterläuferschälgang Typ US ist eine vielseitig verwendbare Schälmaschine
- Überwiegend wird er jedoch als Hauptschäler in Reismühlen eingesetzt
- Aber auch als Schäler für Hafer, Hirse, Linsen, Buchweizen, Dinkel und andere Produkte beweist diese Maschine ihre hohe Schälwirkung

Arbeitsprinzip

- Das möglichst nach Länge vorsortierte Schälgut gelangt über den Glasrohrzulauf und die Speisevorrichtung auf den rotierenden Unterstein
- Unter Ausnutzung der Fliehkraft wird das Gut in den Schälspalt zwischen den Unterstein und den feststehenden Oberstein geschleudert
- Mit einem Handrad regelt man die Höhe des Schälspaltes und stellt so den günstigsten Schälereffekt ein
- Das vollständig geschlossene Gehäuse garantiert ein absolut staubfreies Arbeiten

Hauptmerkmale

- Stahlkonstruktion
- Erschütterungsfreier und geräuscharmer Lauf
- Einfache Bedienung
- Geringe Wartung
- Nachschärfmöglichkeit der Steine
- Möglichkeit der Wiederbelegung von Ober- und Unterstein
- ATEX-konforme Ausführung auf Anfrage möglich



Typ	Antriebsleistung (kW)	Steindurchmesser (mm)	Abmessung			Drehzahl des Steins (U/min)	Durchsatz		Gewicht (kg)
			Länge A (mm)	Durchmesser B (mm)	Radius C (mm)		Rohreis, Dinkel (kg/h)	Hafer gedarrt (kg/h)	
US 1000	4,0 - 5,5	1000	1510	1140	505	227	1000	500	700
US 1250	5,5 - 7,5	1250	1635	1390	630	172	1200	650	965

Technische Änderungen behalten wir uns vor.
MMW 2011/09